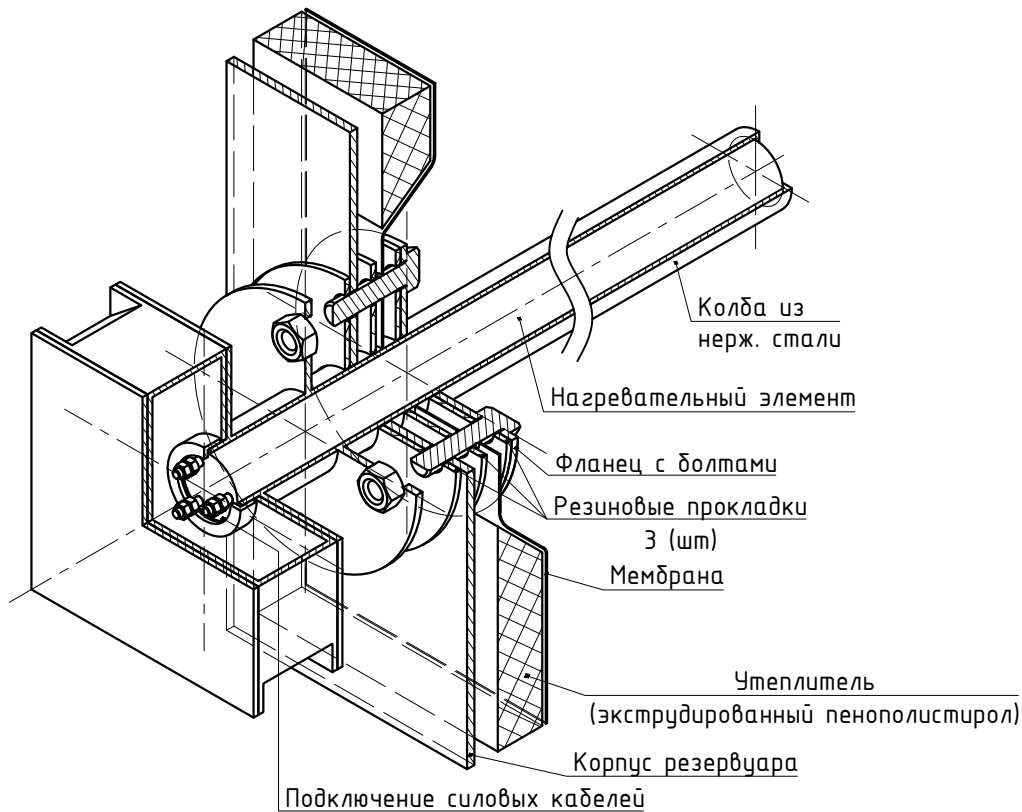
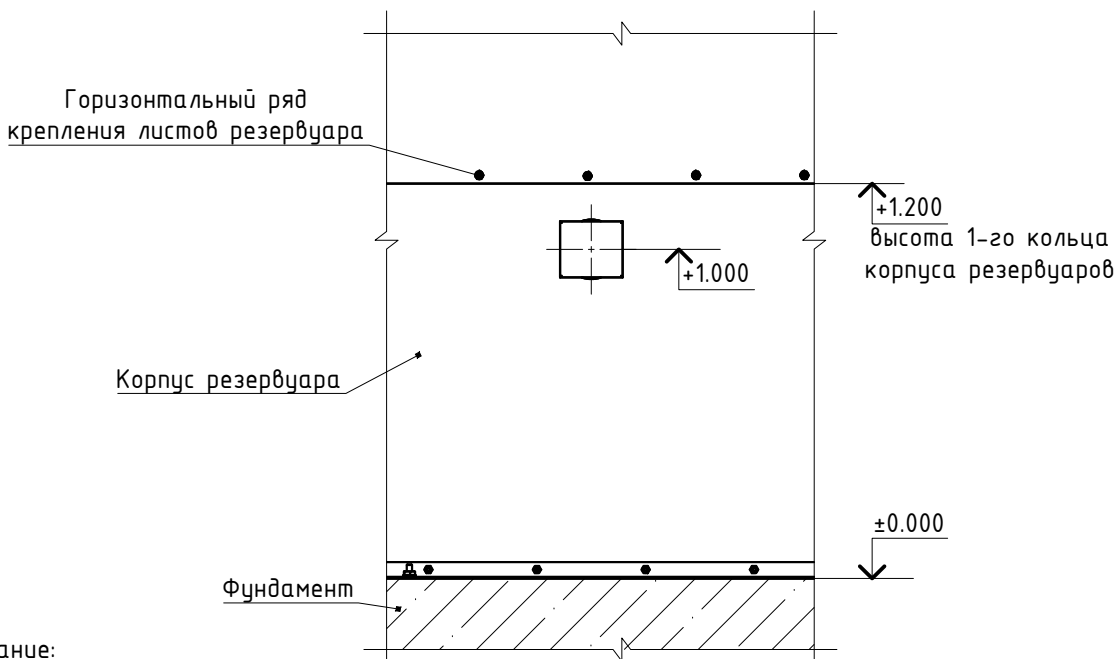


НАГРЕВАТЕЛЬ ЭЛЕКТРИЧЕСКИЙ



РАЗМЕЩЕНИЕ НАГРЕВАТЕЛЯ ЭЛЕКТРИЧЕСКОГО НА КОРПУСЕ РЕЗЕРВУАРА



Примечание:

1. За относительную высотную отметку ± 0.000 принята отметка верха фундаментной плиты;
2. Нагреватель электрический, как правило, располагается на отметке $+1.000$ и -1.000 (относительно верхнего кольца корпуса резервуара). Может быть расположен на другой высоте по желанию Заказчика.

Согласовано

Взам. инв. №

Подпись и дата

Инв. № подл.

Изм.	Кол.уч.	Лист	№ док.	Подп.	Дата
Разработал	Чижик				

Резервуары стальные, сборно-разборные			Стадия	Лист	Листов
Нагреватель электрический					

