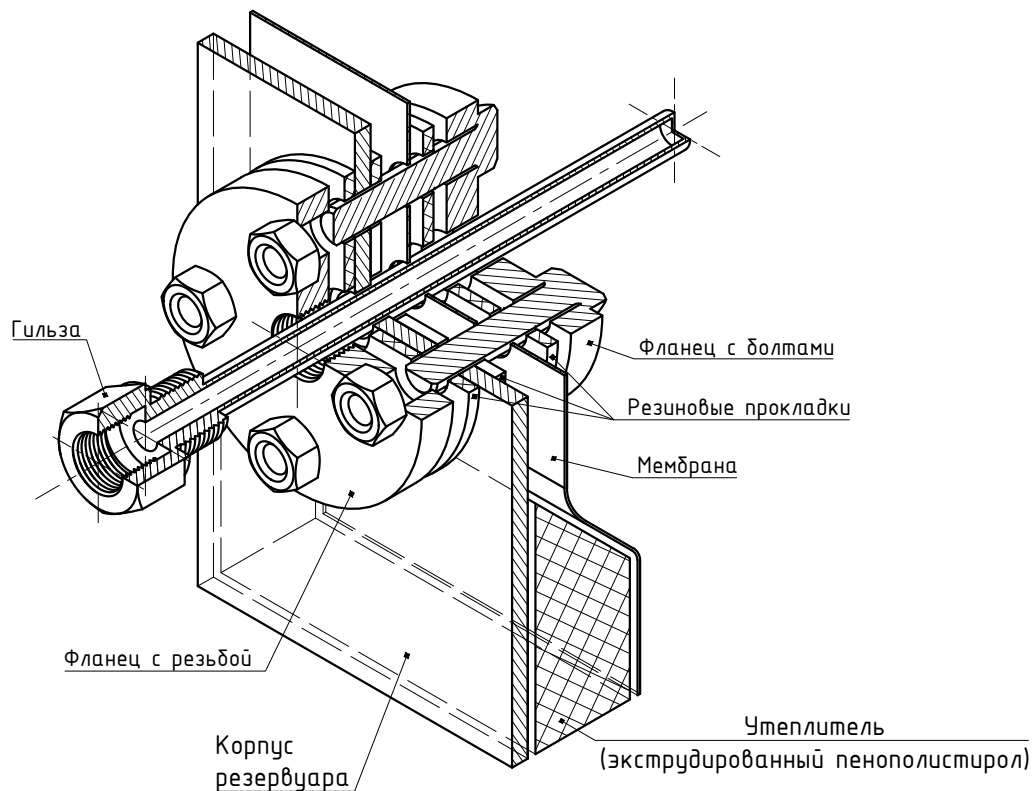
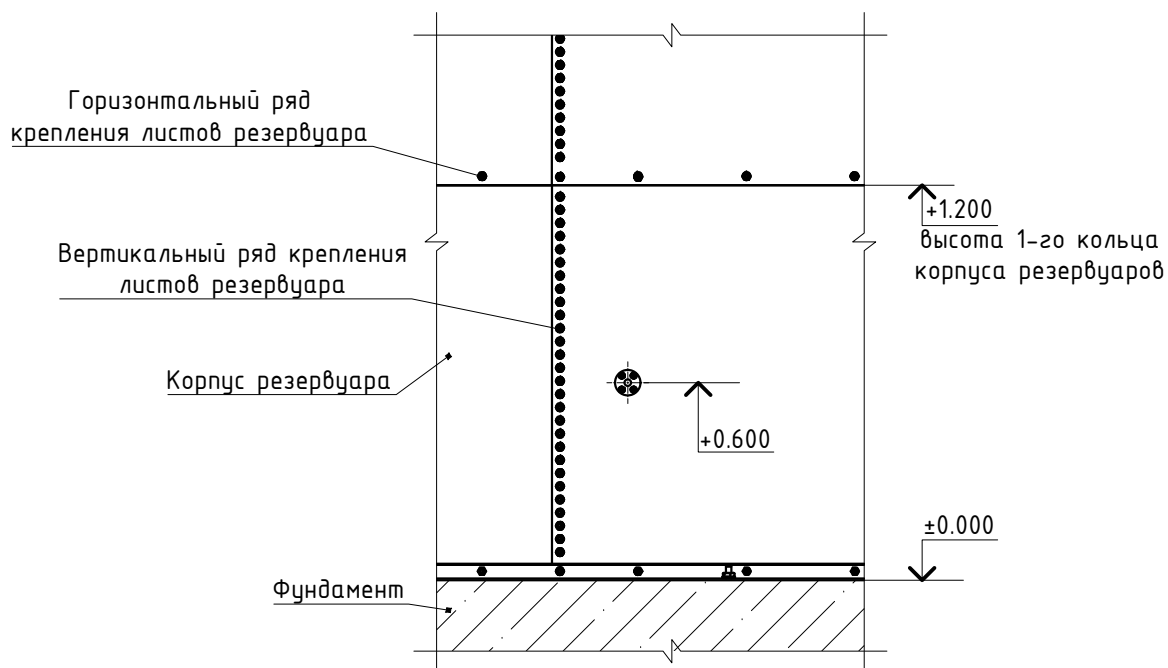


УЗЕЛ УСТАНОВКИ ДАТЧИКА ТЕМПЕРАТУРЫ ВОДЫ



РАЗМЕЩЕНИЕ ДАТЧИКА ТЕМПЕРАТУРЫ ВОДЫ НА КОРПУСЕ РЕЗЕРВУАРА



Примечание:

1. За относительную высотную отметку $\pm 0,000$ принята отметка верха фундаментной плиты;
2. Датчик температуры воды расположен на 400 (мм) ниже относительно отметки расположения электрических нагревателей.

Согласовано

Взам. инв. №

Подпись и дата

Инв. № подл.

Изм.	Кол.уч.	Лист	№ док.	Подп.	Дата
Разработал	Чижик				

Резервуары стальные, сборно-разборные

Узел установки датчика температуры воды

Стадия Лист Листов

FLAMAX