



Общество с ограниченной ответственностью "ФЛАМАКС"
127566, г. Москва, Алтуфьевское шоссе, д.44
Свидетельство № СРО-П-025-15092009 / СРО-С-038-15092009 от "06" июля 2020г.

Проектная документация

Резервуары стальные цилиндрические сборно-разборные,
тип FWT 14-6,5. Полезный объём 2 x 628 м³

F _____ -ТХ

Согласовано			
Инв. № подл.	Подпись и дата	Взам. инв. №	

Главный инженер проекта

Попович Г.А.

Технический директор

Ляпустин В.С.

Ведомость рабочих чертежей основного комплекта

Лист	Наименование	Примечание
1	Общие данные	
2	Вид сверху	
3	Вид спереди	
4	Узлы	
5	Схема электрическая соединений. Схема размещения элементов автоматизации	

Ведомость ссылочных и прилагаемых документов

Обозначение	Наименование	Примечание
Ссылочные документы		
Технический регламент 123-ФЗ	Технический регламент о требованиях пожарной безопасности.	
СП 8.13130	Системы противопожарной защиты. Источники наружного противопожарного водоснабжения. Требования пожарной безопасности	
СП 31.13330	Водоснабжение. Наружные сети и сооружения	
СП 70.13330	Несущие и ограждающие конструкции	
ПУЭ 6, 7	Правила устройства электроустановок	
Прилагаемые документы		
F_____Н1	Задание на фундамент	

ОБЩИЕ УКАЗАНИЯ

За отметку +0,000 в настоящем проекте принята отметка верха фундаментной плиты

Настоящий проект разработан в соответствии с государственными нормами, правилами, стандартами, исходными данными, техническими условиями и требованиями, а также санитарными, экологическими, противопожарными, ГО и ЧС требованиями, что обеспечивает безопасную эксплуатацию объекта при соблюдении предусмотренных проектом мероприятий.

Характеристики резервуара

Исходные данные, нагрузки и воздействия	
Назначение	Пожарный запас воды
Исполнение	Уличное
Нормативная снеговая нагрузка	1,3 кН/м ²
Нормативная ветровая нагрузка на пустой резервуар	0,3 кПа
Сейсмический район (MSK-64)	<6
Абсолютная минимальная температура воздуха	-36 °С
Абсолютная максимальная температура воздуха	+37 °С
Температура воздуха наиболее холодной пятидневки	-28 °С (обеспеченностью 0,98)
Габаритные характеристики	
Диаметр	10.920 м
Высота	7.810 м
Количество листов в одном кольце	14
Количество колец	6.5
Уровень налива воды	7.210 м
Высота надводной части (от зеркала воды до крыши)	0.600 м
Уровень невыбираемого остатка	0.250 м
Полезный выбираемый объем	628 м ³
Материалы	
Корпус, крыша, узлы, контактирующие с водой	Оцинкованная низкоуглеродистая сталь
Внешняя лестница с платформой	Алюминиевый сплав
Внутренние трубопроводы	Полиэтилен ПЭ 100 SDR 17
Теплоизоляция крыши	Сэндвич-панели ППУ 60 мм
Теплоизоляция корпуса и дна	Экструдированный пенополистирол 100 мм

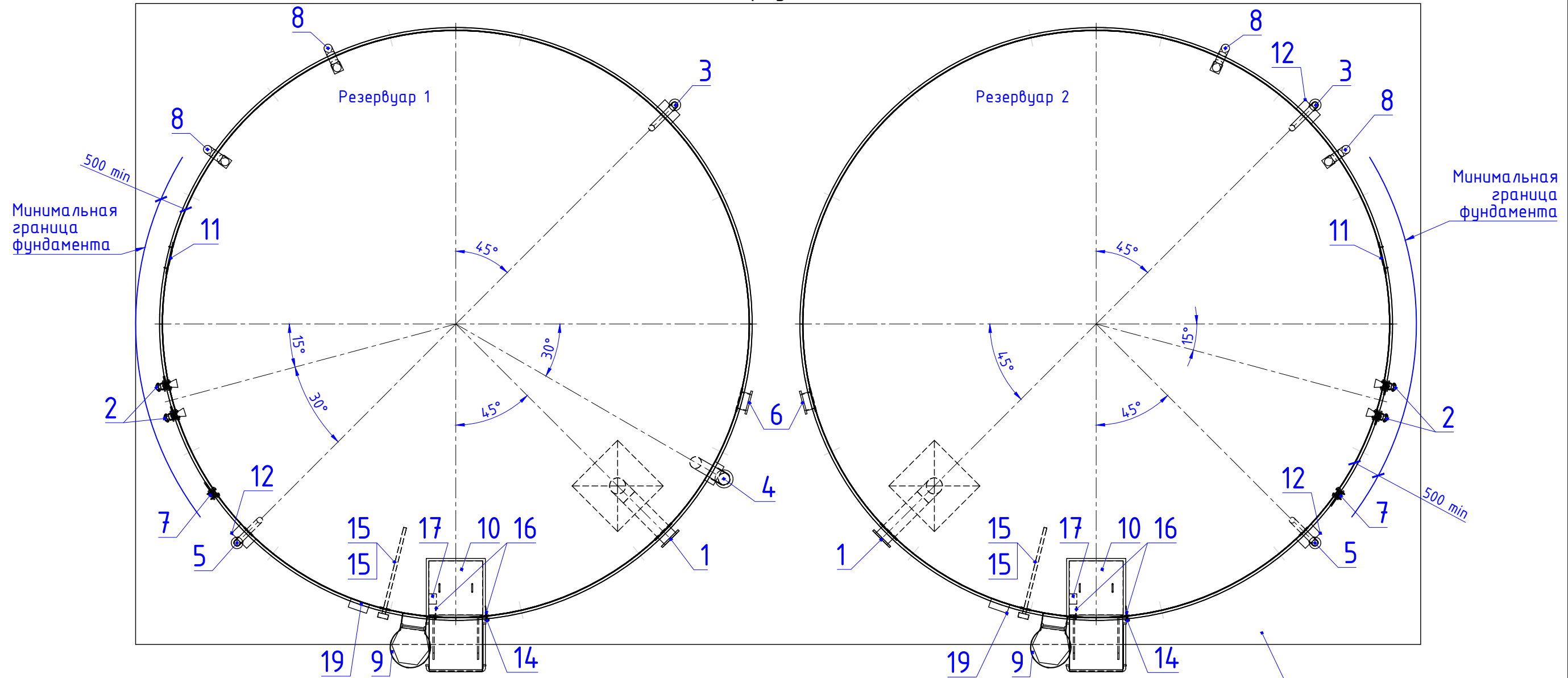
F_____ТХ

Изм.	Кол.уч.	Лист	№ док.	Подп.	Дата	Резервуары стальные цилиндрические сборно-разборные, тип FWT 14-6,5. Полезный объем 2 x 628 м ³	Стадия	Лист	Листов
Разработал		Хакимов			12.2021			П	1
Проверил		Попович							
ГИП		Попович							
Н. контр.		Ляпустин				Общие данные	FLAMAX		

Согласовано

Инв. № подл. Подпись и дата. Взам. инв. №

Вид сверху



Спецификация оборудования

№	Наименование	DN	PN	Количество		Примечание. Отметка оси
				Рез. 1	Рез. 2	
1	Узел отводящий (к насосу)	300	10	1	1	+0.657..+0.830*
2	Узел отводящий (к пожарной технике)	80	10	2	2	+0.800* (+0.250..+0.950, +1.500)
3	Узел подводящий (наполнение резервуара)	100	10	1	1	-
4	Узел подводящий (линия теста насоса)	200	10	1	-	-
5	Узел перелива (защита от переполнения)	100	10	1	1	-
6	Узел соединения резервуаров (переток)	300	10	1	1	+0.400*
7	Узел дренажный	80	10	1	1	+0.200
8	Дыхательный патрубок	150	-	2	2	-
9	Внешняя лестница с платформой			1	1	-
10	Люк световой в крыше			1	1	-
11	Люк-лаз в нижнем поясе			1	1	+0.600
12	Комплект креплений трубопроводов			1	1	-
13	Комплект креплений к фундаменту			1	1	-
14	Гидростатический термоманометр			1	1	+1.000
15	Нагреватель электрический 4 кВт			2	2	+1.000, +6.310
16	Узел установки датчика температуры воды			2	2	+0.600, +5.310
17	Узел установки датчиков уровня воды			1	1	-
18	Комплект лотков для прокладки кабелей			1	1	-
19	Распред. коробка для коммутации кабелей			1	1	+1.500

Примечание

1. В спецификации указаны высотные отметки осей патрубков;
2. За отметку +0,000 принята отметка верха фундамента резервуар;
3. Узловые размеры, размеры, отмечены *, могут быть изменены при согласовании.

						F_____TX			

Изм.	Кол.уч.	Лист	№ док.	Подп.	Дата				
Разработал	Хакимов				12.2021	Резервуары стальные цилиндрические сборно-разборные, тип FWT 14-6,5. Полезный объем 2 x 628 м³	Стадия	Лист	Листов
Проверил	Попович						П	2	
ГИП	Попович								
						Вид сверху			
Н. контр.	Ляпустин					FLAMAX			

Согласовано

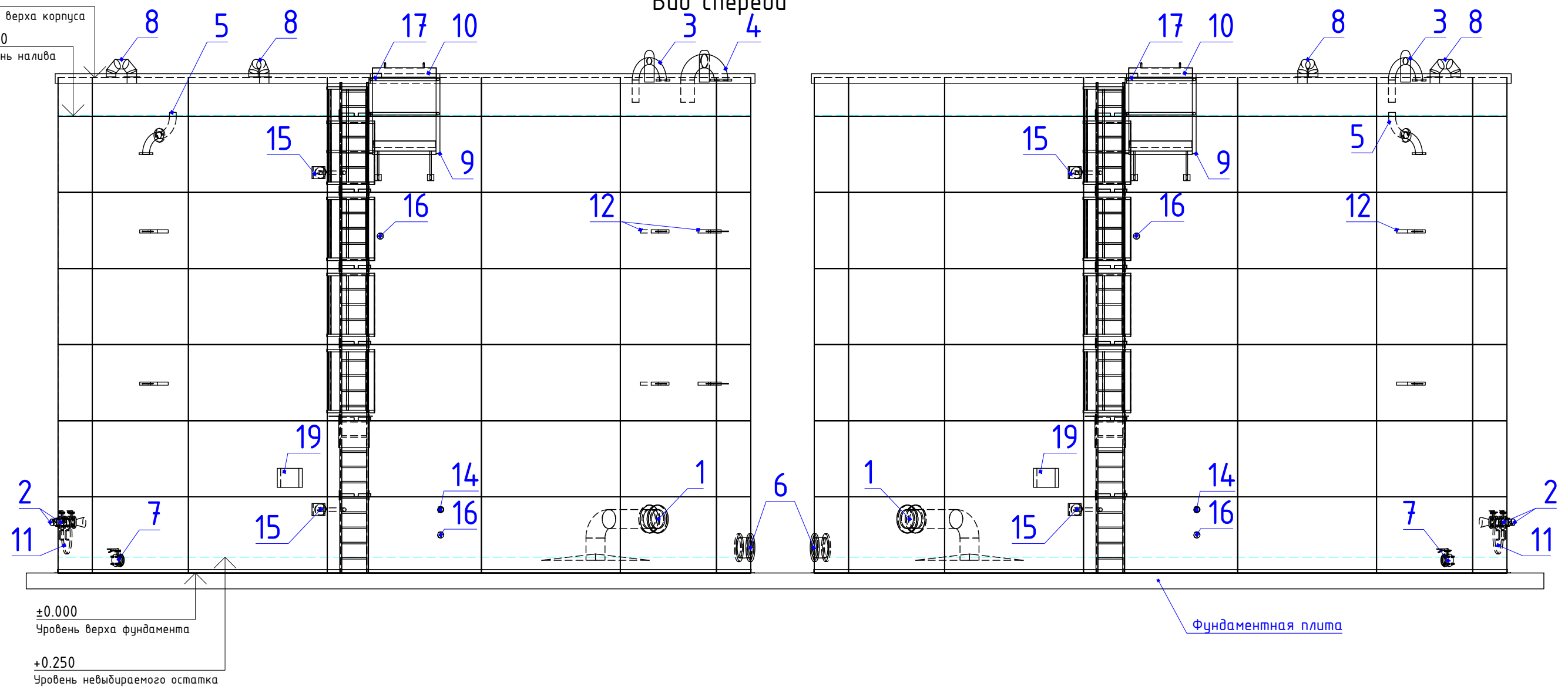
Взам. инв. №

Подпись и дата

Инв. № подл.

+7.810
Уровень верха корпуса
+7.210
Уровень налива

Вид спереди



Спецификация оборудования

№	Наименование	DN	PN	Количество		Примечание. Отметка оси
				Рез. 1	Рез. 2	
1	Узел отводящий (к насосу)	300	10	1	1	+0.657..+0.830*
2	Узел отводящий (к пожарной технике)	80	10	2	2	+0.800* (+0.250..+0.950, +1.500)
3	Узел подводящий (наполнение резервуара)	100	10	1	1	-
4	Узел подводящий (линия теста насоса)	200	10	1	-	-
5	Узел перелива (защита от переполнения)	100	10	1	1	-
6	Узел соединения резервуаров (переток)	300	10	1	1	+0.400*
7	Узел дренажный	80	10	1	1	+0.200
8	Дыхательный патрубок	150	-	2	2	-
9	Внешняя лестница с платформой			1	1	-
10	Люк световой в крыше			1	1	-
11	Люк-лаз в нижнем поясе			1	1	+0.600
12	Комплект креплений трубопроводов			1	1	-
13	Комплект креплений к фундаменту			1	1	-
14	Гидростатический термоманометр			1	1	+1.000
15	Нагреватель электрический 4 кВт			2	2	+1.000, +6.310
16	Узел установки датчика температуры воды			2	2	+0.600, +5.310
17	Узел установки датчиков уровня воды			1	1	-
18	Комплект лотков для прокладки кабелей			1	1	-
19	Распред. коробка для коммутации кабелей			1	1	+1.500

Примечание

1. За отметку +0,000 принята отметка верха фундамента резервуара;
2. В спецификации указаны высотные отметки осей патрубков;
3. Угловые размеры, размеры, отмечены *, могут быть изменены при согласовании.

						F_____TX			

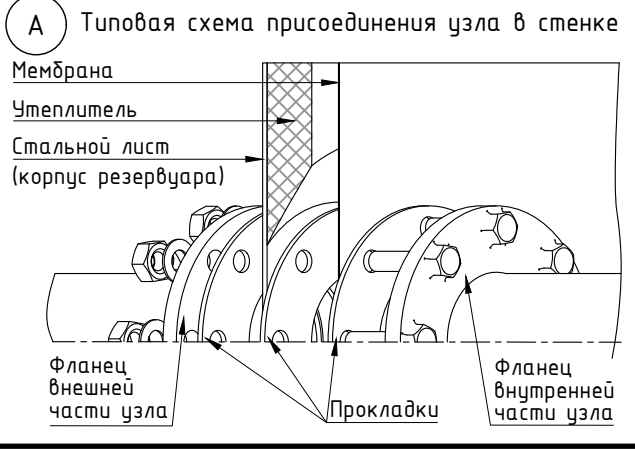
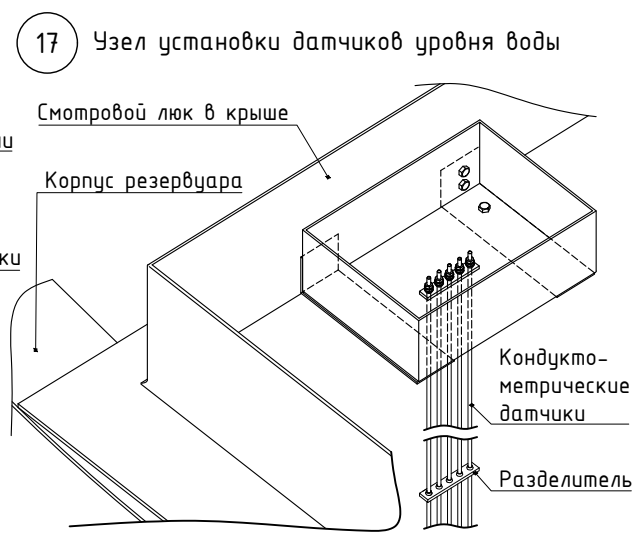
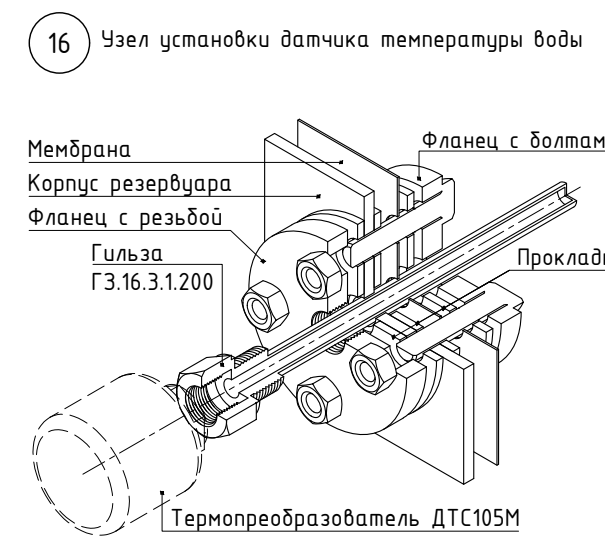
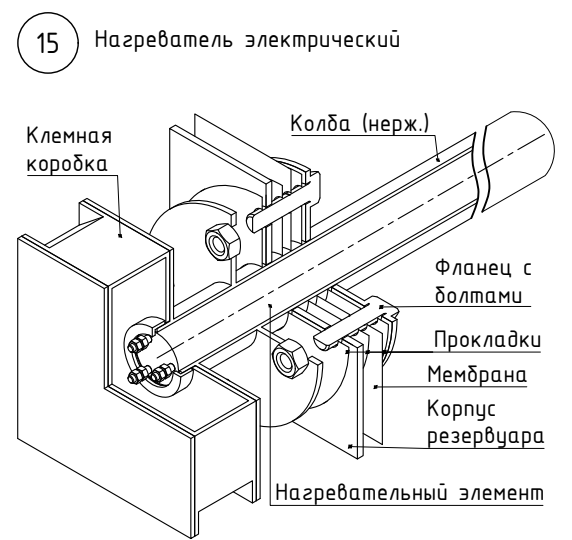
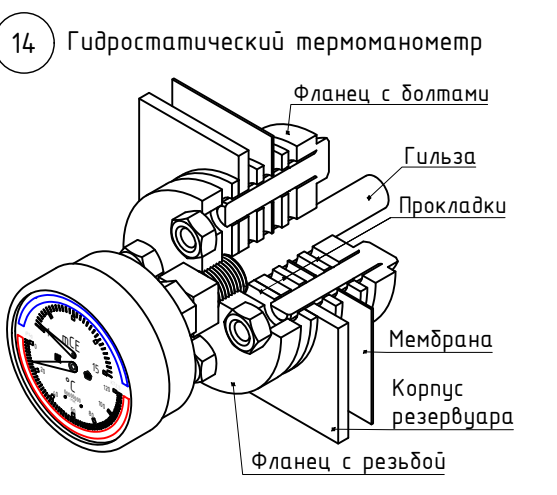
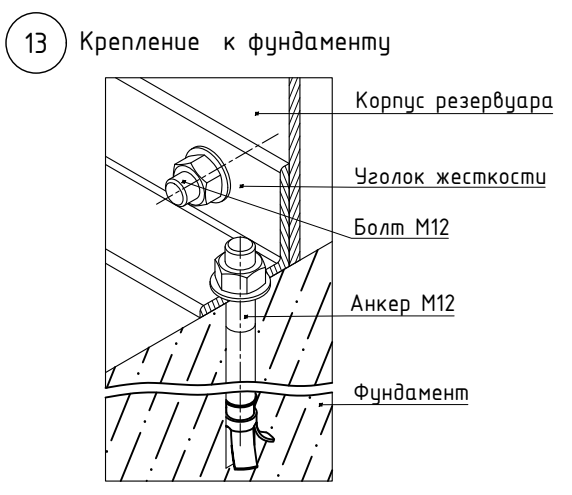
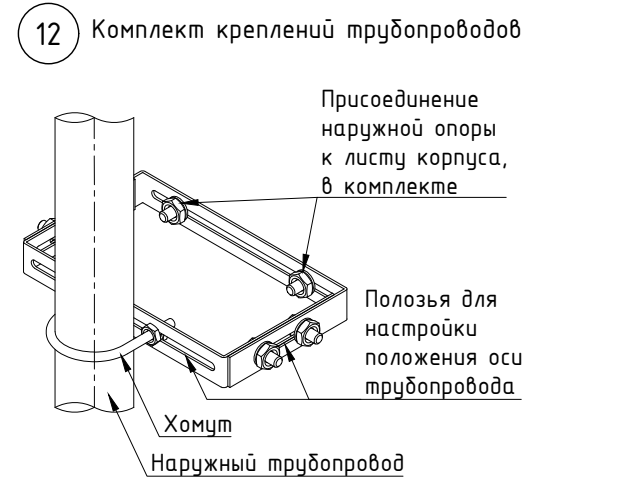
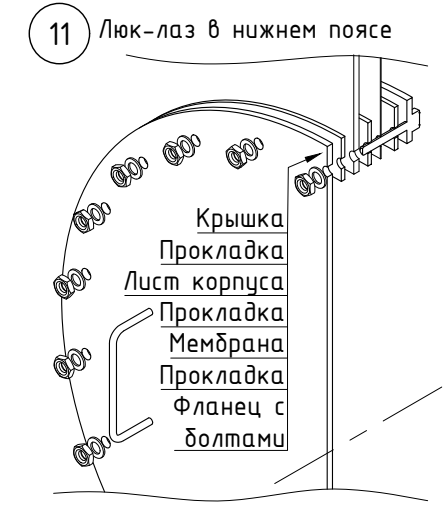
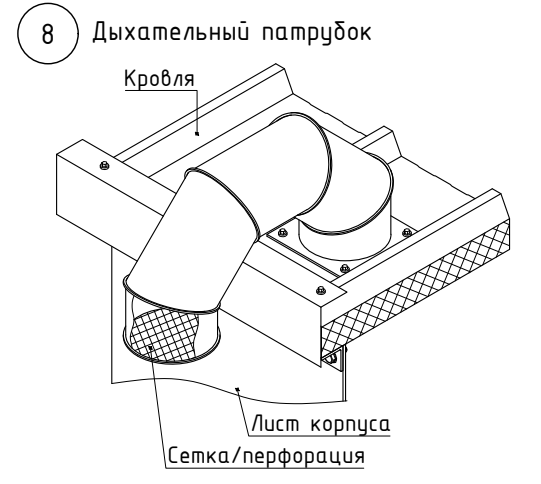
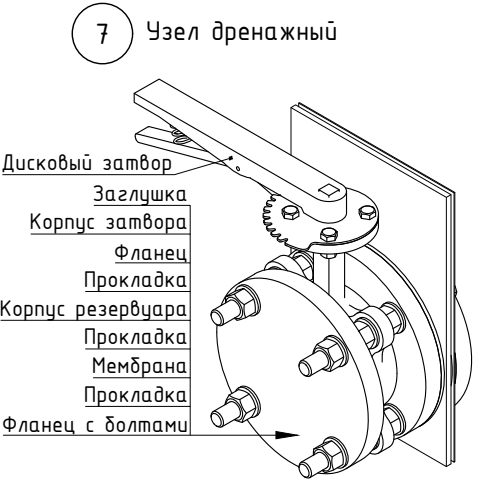
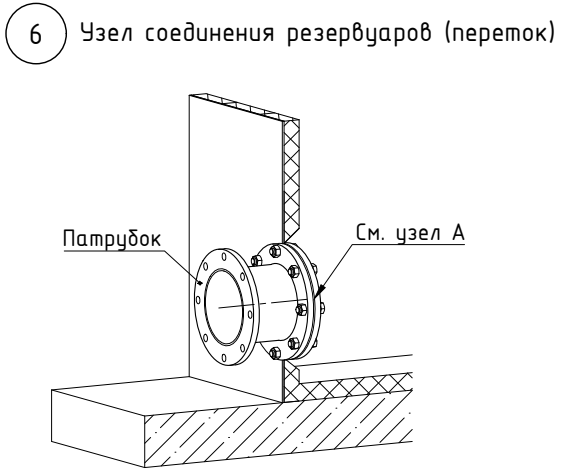
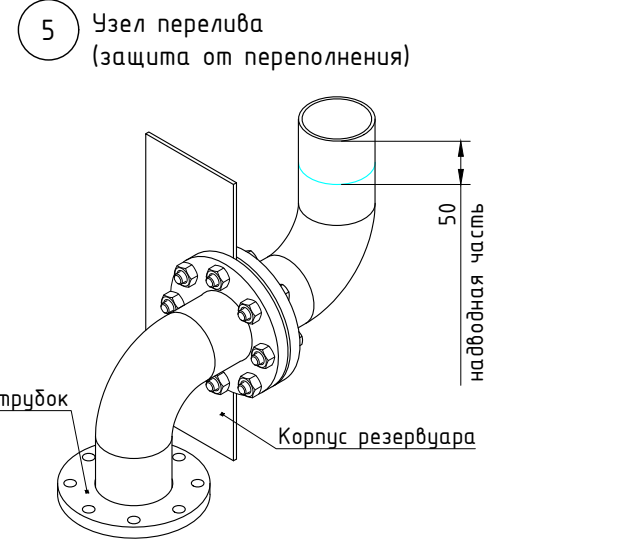
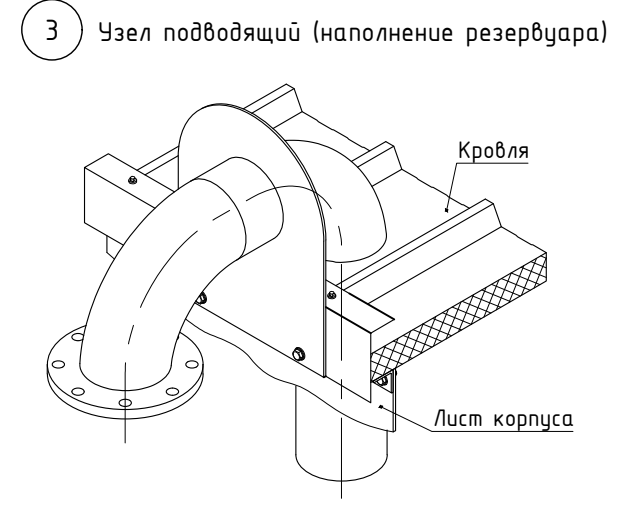
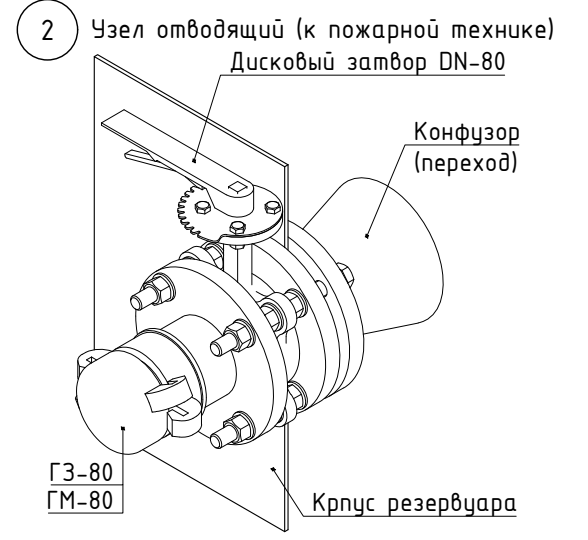
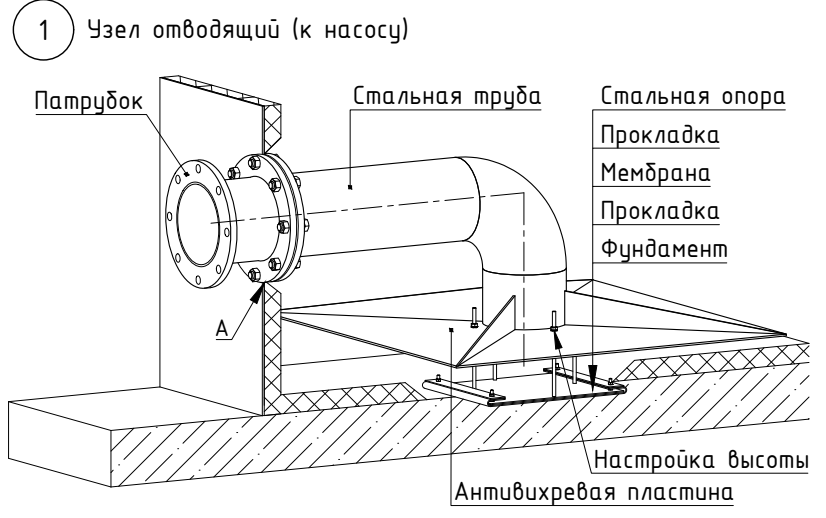
Изм.	Кол.уч.	Лист	№ док.	Подп.	Дата				
Разработал	Хакимов				12.2021	Резервуары стальные цилиндрические сборно-разборные, тип FWT 14-6,5. Полезный объем 2 x 628 м³	Стадия	Лист	Листов
Проверил	Попович						П	3	
ГИП	Попович								
						Вид спереди			
						FLAMAX			

Согласовано

Взам. инв. №

Подпись и дата

Инв. № подл.



					F _____ - TX			

Изм.	Кол.уч.	Лист № док.	Подп.	Дата	Резервуары стальные цилиндрические сборно-разборные, тип FWT 14-6,5. Полезный объем 2 x 628 м³	Стадия	Лист	Листов
Разработал	Хакимов			12.2021		П	4	
Проверил	Попович							
ГИП	Попович							
					Узлы			
Н. контр.	Ляпустин							

Согласовано

Взам. инв. №

Подпись и дата

Инв. № подл.

Схема размещения элементов автоматизации

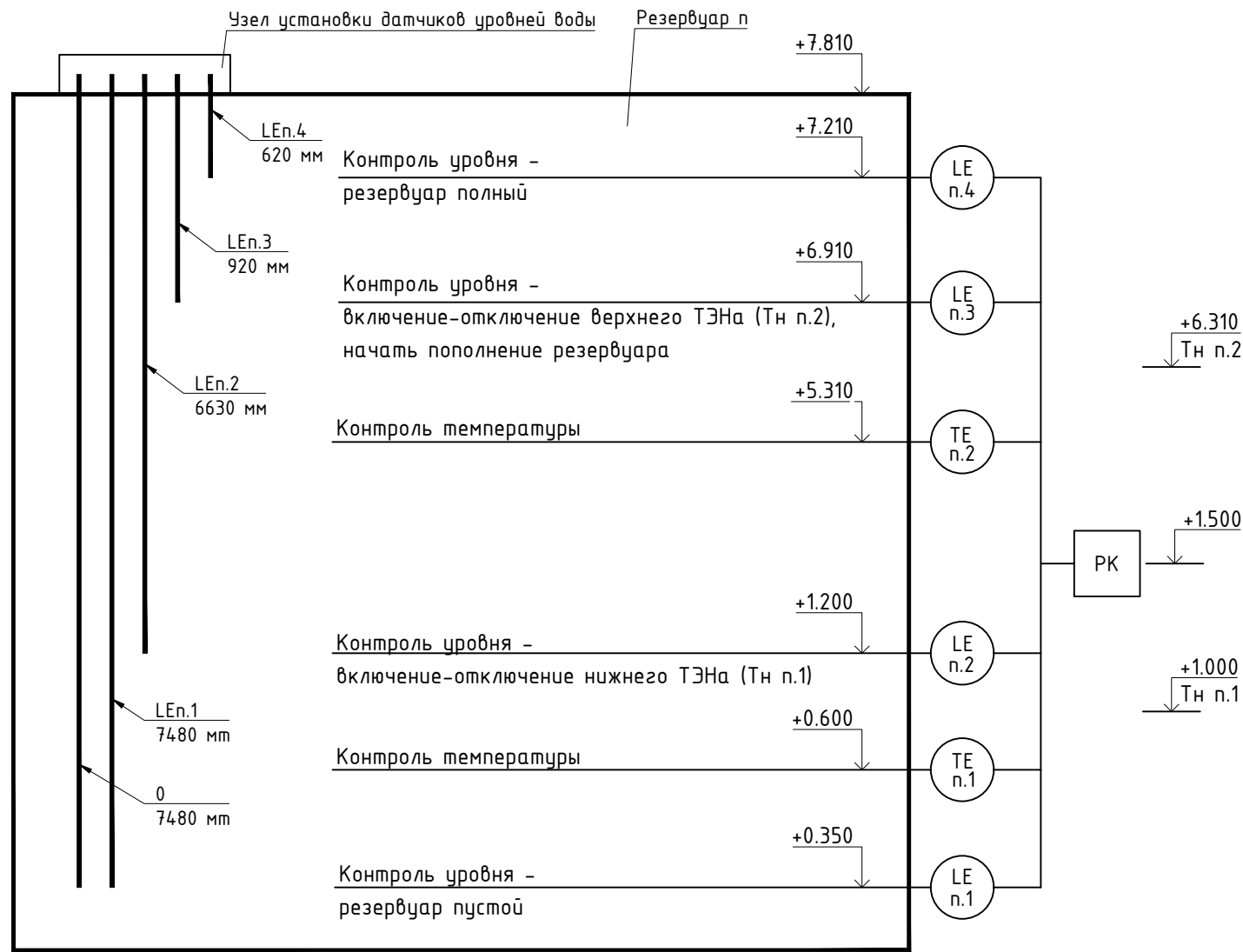
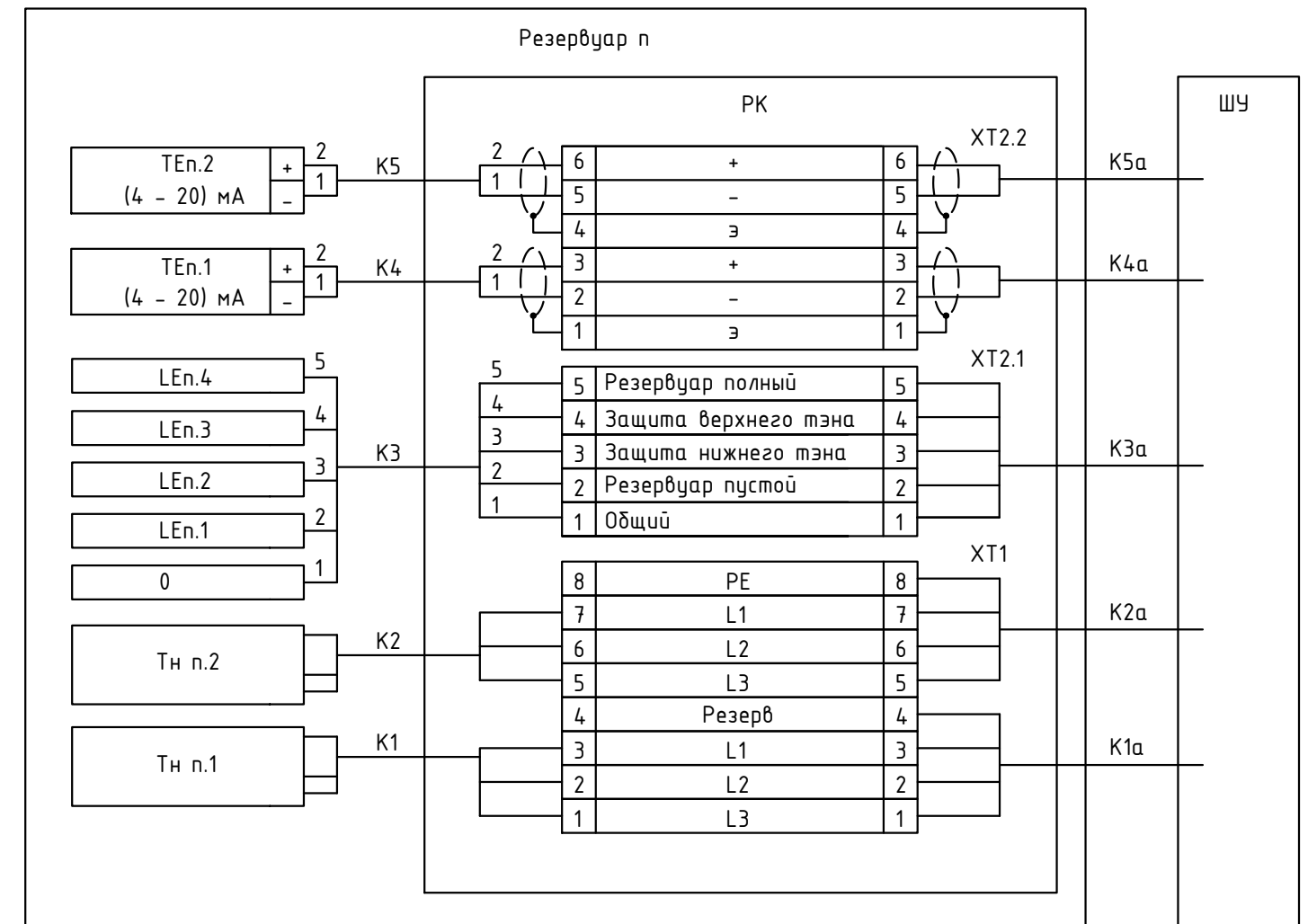


Схема электрическая соединений



Общие указания

1. Приведены решения для одного резервуара. Буква п в обозначении оборудования - номер резервуара;
2. За нулевую отметку принята отметка верха фундамента;
3. Электрические нагреватели, датчики температуры с высотной отметкой установки выше 1,5 м устанавливаются на расстоянии 300..400 мм от лестницы;
4. Прокладка силовых и сигнальных кабелей проводится в одном лотке согласно ПУЭ 7 п. 2.1.15;
5. Прокладка кабеля от респред.коробки до шкафа управления, установка шкафа управления уточняется по договору.

Спецификация оборудования для одного резервуара

Поз.	Обозначение	Наименование	Кол.	Примечание
ТЕ1/п, ТЕ2/п	ДТС 105М-100М.0,5.200.И	Датчики температуры	2	См. Узел 16
0, LEп.1 .. LEп.4	ОВЕН ДУ. 5-1	Датчики уровня кондуктометрические	1	См. Узел 17
Тн1/п, Тн2/п	ТЭН 4 кВт	Трубчатый электронагреватель 4 кВт	2	См. Узел 15
ПК	ЩМПп 400x300x170мм УХЛ1 IP65 IEK	Распред. коробка для коммутации кабелей	1	См. Узел 19
К1, К1а, К2, К2а	ВВГнг 4x2,5	Кабели в ПНД гофре для ТЭНов 4 кВт	4	
К3, К3а	МКЭШ 2x0,75	Кабели в ПНД гофре для LE	2	
К4, К5, К4а, К5а	МКЭШ 2x0,75	Кабели в ПНД гофре для ТЕ	4	

Изм.	Кол.уч.	Лист	№ док.	Подп.	Дата	F_____ТХ		
Разработал	Хакимов				12.2021	Резервуары стальные цилиндрические сборно-разборные, тип FWT 14-6,5. Полезный объем 2 x 628 м³		
Проверил	Попович					Стадия	Лист	Листов
ГИП	Попович					п	5	
Н. контр.	Ляпустин					Схема электрическая соединений. Схема размещения элементов автоматизации		

План

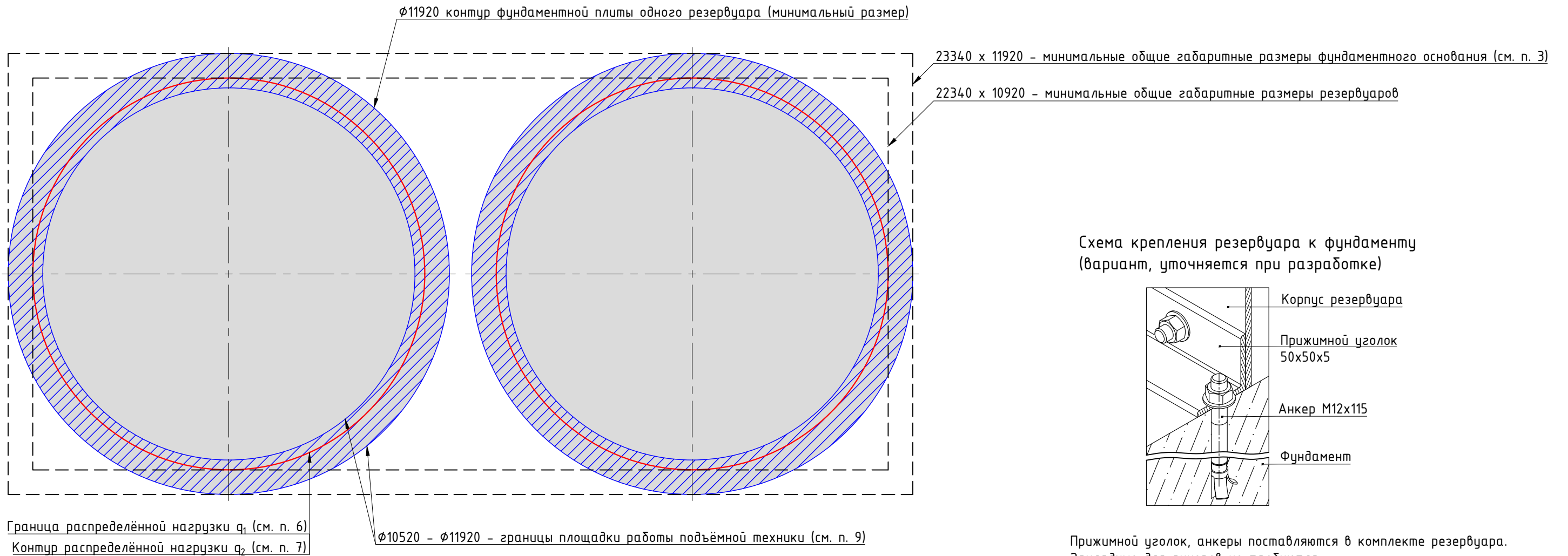
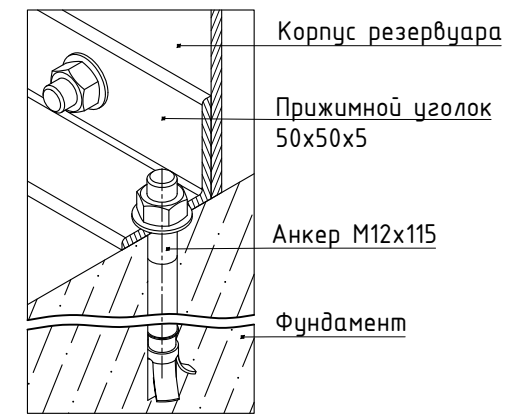


Схема крепления резервуара к фундаменту (вариант, уточняется при разработке)



Прижимной уголок, анкеры поставляются в комплекте резервуара. Закладные для анкеров не требуются.

Требования к фундаменту

1. Фундамент для размещения резервуара показан на схеме. Требуется разместить резервуаров - 2;
2. Конструкция, толщина фундаментной плиты и глубина заложения подошвы фундамента рассчитывается проектировщиком фундамента с учётом данного ТЗ;
3. Решения по форме фундаментов резервуаров в плане, по взаимному расположению фундаментов резервуаров, решения об объединении фундаментов двух резервуаров и/или фундаментов резервуаров и фундамента насосной станции принимаются разработчиком планировочных решений с учётом данного ТЗ;
4. Диаметр основания резервуара 10.920 м, диаметр фундамента в минимальных границах 11.920 м;
5. Максимальный вес одного резервуара 738.582 т = 7385.82 кН;
6. Расчетная равномерно распределенная нагрузка на основание резервуара при эксплуатации - гидростатическое давление $q_1 = 7.810 \text{ т/м}^2 = 78.10 \text{ кН/м}^2$;
7. Расчетная максимально-равномерно распределенная нагрузка по контуру основания резервуара - (собственный вес + снег) $q_2 = 1.227 \text{ т/м} = 12.27 \text{ кН/м}$;
8. Требования к качеству поверхности и внешнему виду по классу АЗ Приложения X СП 70.13330.2012. Поверхность бетонного основания должна быть гладкой, без каких-либо острых выступающих частей, выпуклостей крупного заполнителя.
9. В заштрихованной области предельные отклонения высотных отметок поверхностей $\pm 5 \text{ мм}$ на длине 3 м.
10. Минимальное расстояние от стенки резервуара до края фундамента - 500 мм;
11. Рекомендуемое минимальное расстояние между резервуарами в свету - 1000 мм;
12. Рекомендуемое минимальное расстояние от насосной до резервуара в свету - 1000 мм;
13. Рекомендуемое расстояние между верхом фундаментной плиты и грунтом - 250 мм
14. В минимальных границах на время работ по сборке резервуара любые объекты, не относящиеся к работам (колонны, опоры, ограждения), могут располагаться только при согласовании с производителем резервуаров.

Требования к контролю законченных конструкций

1. Контроль законченных конструкций производить согласно п.5.18 СП 70.13330.2012;
2. В заштрихованной области - контроль отклонений высотных отметок в точках с шагом 3 м.

						F_____ -ТХ.Н1			

Изм.	Кол.уч.	Лист	№ док.	Подп.	Дата	Резервуары стальные цилиндрические сборно-разборные, тип FWT 14-6,5. Полезный объём 2 x 628 м ³	Стадия	Лист	Листов
Разработал	Хакимов				12.2021		П		1
Проверил	Попович								
ГИП	Попович								
						Задание на фундамент			
Н. контр.	Ляпустин					FLAMAX			

Согласовано

Взам. инв. №

Подпись и дата

Инв. № подл.